

FARMBAU

Fertigsysteme GmbH

Gewerbe • Landwirtschaft • Fertigteile



Fertigteile- und Ortbetonbehälter

Behälter in Fertigteilbauweise

Fertigteilbehälter

- als Fermenter, Nachgärer oder Endlager
- bestens geeignet bei großen Durchmessern und Höhen
- kürzeste Bauzeiten
- komplette Innenauskleidung mit Betonschutzplatten aus HDPE – perfekter Schutz vor aggressivem Biogas

- C 35/45-Qualität
- ab 10 – 50 m Durchmesser
- 4 m, 5 m, 6 m, 7 m, 8 m und 10 m Höhe
- mit und ohne Abdeckung
- mit Wärmedämmung lieferbar
- auch als Sandwichelement lieferbar
- innen kreisrund, außen gerade Flächen



▲ Fertigteilmontage



▲ Anlieferung in Innenladerpaletten



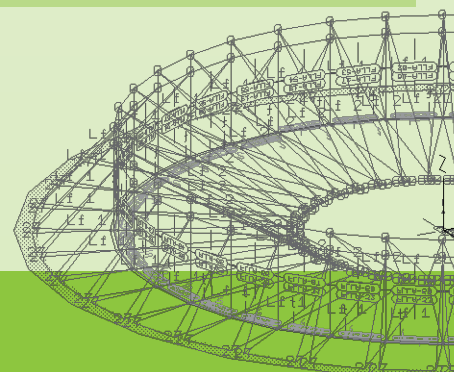
▲ Fertigteilbauweise mit Schutzauskleidung



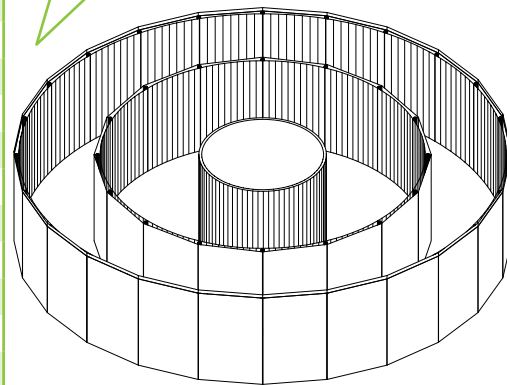
▲ Fertigteillemente



▲ Behälter mit 36 m Durchmesser

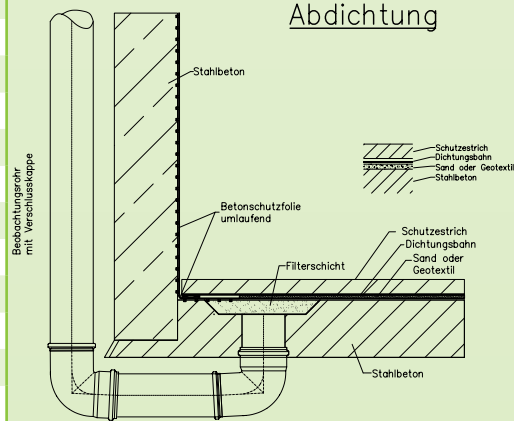


| Behälter- inhalt in m³ | Höhe | | | | |
|---------------------------|-------|--------|--------|--------|--------|
| | Ø | 4,00 m | 5,00 m | 6,00 m | 8,00 m |
| 10,00 m | 314 | 393 | 471 | 628 | 785 |
| 11,00 m | 380 | 475 | 570 | 760 | 950 |
| 12,00 m | 452 | 565 | 679 | 905 | 1.131 |
| 13,00 m | 531 | 664 | 796 | 1.062 | 1.327 |
| 14,00 m | 616 | 770 | 924 | 1.232 | 1.539 |
| 15,00 m | 707 | 884 | 1.060 | 1.414 | 1.767 |
| 16,00 m | 804 | 1.005 | 1.206 | 1.608 | 2.011 |
| 17,00 m | 908 | 1.135 | 1.362 | 1.816 | 2.270 |
| 18,00 m | 1.018 | 1.272 | 1.527 | 2.036 | 2.545 |
| 19,00 m | 1.134 | 1.418 | 1.701 | 2.268 | 2.835 |
| 20,00 m | 1.257 | 1.571 | 1.885 | 2.513 | 3.142 |
| 21,00 m | 1.385 | 1.732 | 2.078 | 2.771 | 3.464 |
| 22,00 m | 1.521 | 1.901 | 2.281 | 3.041 | 3.801 |
| 23,00 m | 1.662 | 2.077 | 2.493 | 3.324 | 4.155 |
| 24,00 m | 1.810 | 2.262 | 2.714 | 3.619 | 4.524 |
| 25,00 m | 1.964 | 2.454 | 2.945 | 3.927 | 4.909 |
| 26,00 m | 2.124 | 2.655 | 3.186 | 4.247 | 5.309 |
| 27,00 m | 2.290 | 2.863 | 3.435 | 4.580 | 5.726 |
| 28,00 m | 2.463 | 3.079 | 3.695 | 4.926 | 6.158 |
| 29,00 m | 2.642 | 3.303 | 3.963 | 5.284 | 6.605 |
| 30,00 m | 2.827 | 3.534 | 4.241 | 5.655 | 7.069 |
| 31,00 m | 3.019 | 3.774 | 4.529 | 6.038 | 7.548 |
| 32,00 m | 3.217 | 4.021 | 4.825 | 6.434 | 8.042 |
| 33,00 m | 3.421 | 4.277 | 5.132 | 6.842 | 8.553 |
| 34,00 m | 3.632 | 4.540 | 5.448 | 7.263 | 9.079 |
| 35,00 m | 3.848 | 4.811 | 5.773 | 7.697 | 9.621 |
| 36,00 m | 4.072 | 5.089 | 6.107 | 8.143 | 10.179 |
| 37,00 m | 4.301 | 5.376 | 6.451 | 8.602 | 10.752 |
| 38,00 m | 4.536 | 5.671 | 6.805 | 9.073 | 11.341 |
| 39,00 m | 4.778 | 5.973 | 7.168 | 9.557 | 11.946 |
| 40,00 m | 5.027 | 6.283 | 7.540 | 10.053 | 12.566 |
| 41,00 m | 5.281 | 6.601 | 7.922 | 10.562 | 13.203 |
| 42,00 m | 5.542 | 6.927 | 8.313 | 11.084 | 13.854 |
| 43,00 m | 5.809 | 7.261 | 8.713 | 11.618 | 14.522 |
| 44,00 m | 6.082 | 7.603 | 9.123 | 12.164 | 15.205 |
| 45,00 m | 6.362 | 7.952 | 9.543 | 12.723 | 15.904 |
| 46,00 m | 6.648 | 8.310 | 9.971 | 13.295 | 16.619 |
| 47,00 m | 6.940 | 8.675 | 10.410 | 13.880 | 17.349 |
| 48,00 m | 7.238 | 9.048 | 10.857 | 14.476 | 18.096 |
| 49,00 m | 7.543 | 9.429 | 11.314 | 15.086 | 18.857 |
| 50,00 m | 7.854 | 9.818 | 11.781 | 15.708 | 19.635 |



▲ Das neue Behälter-in-Behälter-System

Innenliegende Abdichtung



◀ Behälter in Fertigteilbauweise: Berechnung des Inhalts

Behälter in Ortbeton



Betonrundbehälter

Mit der stufenlos verstellbaren Spezial-Großflächenschalung werden die Behälter kostengünstig und in kürzester Zeit in Standarddurchmessern von 3 – 21 m erstellt. Mittelstützen, befahrbare Betondecken, Schutzfolien und Leckerkennungsfolien gehören ebenfalls zu unserem Leistungsumfang. Typenstatiken liegen für alle gängigen Durchmesser vor. Eigenleistungen sind möglich.

Die Befüllung der Schalung durch einen elektrisch angetriebenen Trichterwagen ergibt einen gleichmäßig eingebrachten und verdichteten Qualitätsbeton.

Die stufenlos verstellbaren Schalfeln ermöglichen eine absolut kreisrunde Ausführung mit gleichmäßiger Wandstärke und völlig dichten Stoßstellen.

Einsatzgebiete

- Güllebehälter
- Kleinkläranlagen
- Löschwasserbehälter
- Sprinklerbehälter
- Regenüberlaufbecken
- Schlammstapelbehälter
- Trinkwasserspeicher
- Behälterabdeckungen



Ausführungen

- Tiefbehälter
- Hochbehälter
- Durchmesser von 3 – 21 m
- Höhe nach Wunsch
- offene Ausführung
- vorbereitet für Decke durch Mittelstütze
- befahrbare geschlossene Ausführung mit Decke 12 t oder 30 t
- auch in rechteckiger oder quadratischer Bauweise möglich

| Behälter- inhalt in m³ | Höhe | | | | | |
|---------------------------|--------|--------|--------|--------|--------|--------|
| | 2,50 m | 3,00 m | 3,50 m | 4,00 m | 5,00 m | 6,00 m |
| Ø | | | | | | |
| 3,18 m | 20 | 24 | 28 | 32 | 40 | 48 |
| 3,82 m | 29 | 34 | 40 | 46 | 57 | 69 |
| 4,45 m | 39 | 47 | 54 | 62 | 78 | 93 |
| 5,09 m | 51 | 61 | 71 | 81 | 102 | 122 |
| 5,73 m | 64 | 77 | 90 | 103 | 129 | 155 |
| 6,36 m | 79 | 95 | 111 | 127 | 159 | 191 |
| 6,68 m | 88 | 105 | 123 | 140 | 175 | 210 |
| 7,00 m | 96 | 115 | 135 | 154 | 192 | 231 |
| 7,32 m | 105 | 126 | 147 | 168 | 210 | 253 |
| 7,64 m | 115 | 138 | 160 | 183 | 229 | 275 |
| 7,96 m | 124 | 149 | 174 | 199 | 249 | 299 |
| 8,28 m | 135 | 162 | 188 | 215 | 269 | 323 |
| 8,59 m | 145 | 174 | 203 | 232 | 290 | 348 |
| 8,91 m | 156 | 187 | 218 | 249 | 312 | 374 |
| 9,23 m | 167 | 201 | 234 | 268 | 335 | 401 |
| 9,55 m | 179 | 215 | 251 | 287 | 358 | 430 |
| 9,87 m | 191 | 230 | 268 | 306 | 383 | 459 |
| 10,19 m | 204 | 245 | 285 | 326 | 408 | 489 |
| 10,50 m | 216 | 260 | 303 | 346 | 433 | 520 |
| 10,82 m | 230 | 276 | 322 | 368 | 460 | 552 |
| 11,14 m | 244 | 292 | 341 | 390 | 487 | 585 |
| 11,46 m | 258 | 309 | 361 | 413 | 516 | 619 |
| 11,78 m | 272 | 327 | 381 | 436 | 545 | 654 |
| 12,41 m | 302 | 363 | 423 | 484 | 605 | 726 |
| 12,73 m | 318 | 382 | 445 | 509 | 636 | 764 |
| 13,05 m | 334 | 401 | 468 | 535 | 669 | 803 |
| 13,37 m | 351 | 421 | 491 | 562 | 702 | 842 |
| 13,69 m | 368 | 442 | 515 | 589 | 736 | 883 |
| 14,01 m | 385 | 462 | 540 | 617 | 771 | 925 |
| 14,32 m | 403 | 483 | 564 | 644 | 805 | 966 |
| 14,64 m | 421 | 505 | 589 | 673 | 842 | 1010 |
| 14,96 m | 439 | 527 | 615 | 703 | 879 | 1055 |
| 15,27 m | 458 | 549 | 641 | 733 | 916 | 1099 |
| 15,60 m | 478 | 573 | 669 | 765 | 956 | 1147 |
| 15,92 m | 498 | 597 | 697 | 796 | 995 | 1194 |
| 16,23 m | 517 | 621 | 724 | 828 | 1034 | 1241 |
| 16,55 m | 538 | 645 | 753 | 860 | 1076 | 1291 |
| 16,87 m | 559 | 671 | 782 | 894 | 1118 | 1341 |
| 17,19 m | 580 | 696 | 812 | 928 | 1160 | 1392 |
| 17,51 m | 602 | 722 | 843 | 963 | 1204 | 1445 |
| 17,83 m | 624 | 749 | 874 | 999 | 1248 | 1498 |

▲ Behälterinhalt: Ortbetonbehälter in m³

Beton-Rundbehälter begleiten FARMBAU von Anfang an. Doch das ist nicht das einzige Produkt im Leistungsumfang: die von FARMBAU entwickelte Betonsandwichwand mit biegesteifer Eckverbindung ist inzwischen ein Synonym für modernen Stallbau. **Hygienisch, massiv und nagetiersicher, daneben auch noch mit hervorragender Wärmedämmung.** Hochwertiger Betonbau im konkurrenzfähigen Vergleich zu herkömmlichen Wandsystemen.

Die Vorteile dieser Bauweise wurden auch auf den Industrie- und Gewerbebau ausgeweitet. Selbst im Wohnungsbau lässt sich das Wandsystem – mit spezifischen Anpassungen – hervorragend einsetzen.

FARMBAU steht aber auch für das Gesamtkonzept: mit eigenen Planern, Konstrukteuren und Monteuren sowie dem angeschlossenen Fertigteilwerk werden stets Theorie und Praxis aufeinander abgestimmt und weiter entwickelt.

FARMBAU – immer eine Idee voraus!

Immer eine Idee voraus!



FARMBAU
Fertigsysteme GmbH
InnoPark am See 2
74595 Langenburg

Telefon 07905 92100-0
Telefax 07905 92100-66

info@farmbau.eu
www.farmbau.eu

- Gewerbe
- Landwirtschaft
- Biogas
- Kommunal
- Wohnbau
- Fertigteile